

Kondenzační jednotka - venkovní

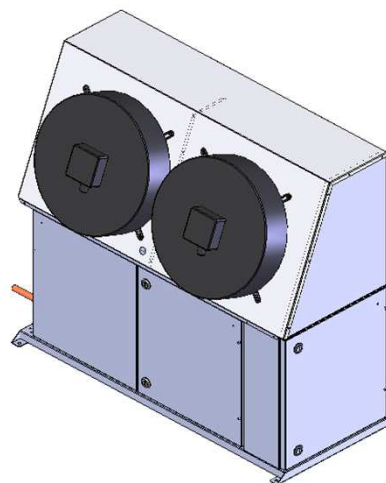
CULO - Q

L'UNITE
hermetický
pístový

Označení modelu:

CULO - M - 30 Q

Kondenzační jednotka	Kopresor L' unite	Venkovní	Střední teplota	Stupeň výkonu	Tichý
-------------------------	-------------------	----------	-----------------	---------------	-------



R404A

+ 5°C ~ - 15°C **M - Střední teplota**

- 20°C ~ - 35°C **L - Nízká teplota**

Teplota nasávaných par 20°C
Podchlazení kapaliny 0 K (EN 12900)
Teplota okolí 32°C

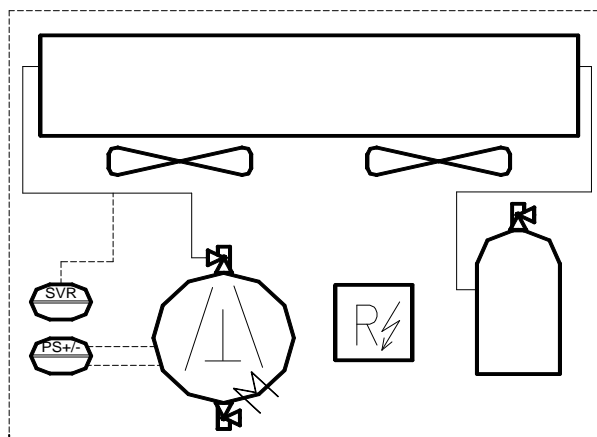
Standardní vybavení:

kompresor s výhřevem, vzduchem chlazený kondenzátor, dva ventilátory, ocelový rám - úprava práškovým vypalovacím epoxidem, zásobník chladiva, VT/NT ochranný presostat, plynulý regulátor otáček ventilátoru, silový rozvaděč.

Volitelné vybavení:

montážní konzole, filtrdehydrát, solenoid, průhleditko, pojistný ventil.
...viz str. P11

Schéma základního vybavení:

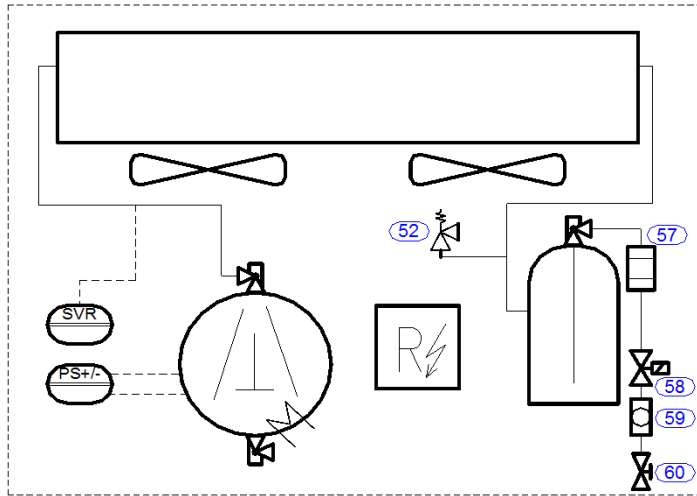


CULO - Q

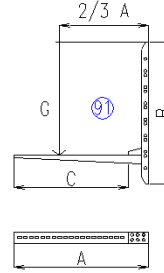
Typ M	Chladicí výkon (kW)				Kompresor	Max el. příkon (kW)	Napětí (V) 3f 50Hz	Hladina hluku (dB-10m)	Hmotnost (kg)	Rozměry (m)			Cena (Kč bez DPH)	Poznámka
	T.výp	+5°C	0°C	-10°C						-15°C	Délka	Šířka		
Typ L	T.výp	-20°C	-25°C	-30°C	-35°C									
M	22	3,6	3,0	2,2	1,8	TAJ 4517Z	1,8	400...Y	38	65	0,81	0,40	0,76	
	30	4,4	3,9	3,0	2,4	TAJ 4519Z	2,3		38	68	0,94	0,39	0,82	
	42	6,6	5,8	4,2	3,3	TFH 4531Z	3,3		39	90	0,94	0,44	0,91	
	50	8,5	7,3	5,1	4,2	TFH 4540Z	4,3		39	104				
	60	10,1	8,8	6,0	4,6	TAG 4546Z	4,3		39	119	0,94	0,46	1,08	
	73	11,6	10,0	7,3	6,0	TAG 4561Z	5,8		39	125				
L	12	1,9	1,5	1,2	1,0	TAJ 2464Z	1,3	400...Y	38	68	0,81	0,40	0,76	
	16	2,5	2,0	1,6	1,2	TFH 2480Z	1,6		38	75				
	21	3,4	2,7	2,0	1,5	TFH 2511Z	2,1		38	88	0,94	0,44	0,91	
	31	4,8	3,8	3,0	2,3	TAG 2516Z	3,1		38	105				
	40	6,1	4,9	3,9	2,9	TAG 2522Z	3,7		38	115	0,94	0,46	1,08	

Příslušenství kondezační jednotky

CULO (Q)



- 52 - pojistný ventil
- 57 - filtrdehydrátor (10, 12, 16, 22)
- 58 - solenoid
- 59 - průhledítko
- 60 - kulový ventil
- 91 - montážní konzole



M ... -10 / 40°C L ... -30 / 40°C	Filtrdehydrátor	Solenoid	Průhledítko	Kulový ventil	Pojistný ventil	KU 930	KU 720	KU 600	KU 500						
						Max. zatížení G [kg] =									
						140	160	170	180						
Kapalina					Výtlačk	Montážní konzole									
CULO					Typ / Cena (Kč bez DPH)					A x B x C					
M	22	D10	D10	D10	D10	28 bar	0,94 x 1 x 0,73	0,71 x 0,9 x 0,6	0,6 x 0,81 x 0,54	0,5 x 0,67 x 0,44					
	30														
	42														
	50														
	60														
L	73	D12	D12	D12	D12		0,94 x 1 x 0,73	0,71 x 0,9 x 0,6	0,6 x 0,81 x 0,54	0,5 x 0,67 x 0,44					
	12	D10	D10	D10	D10										
	16	D10	D10	D10	D10										
	21	D12	D12	D12	D12										
	31	D12	D12	D12	D12										
CULO Q	40	D12	D12	D12	D12	28 bar	0,94 x 1 x 0,73	0,71 x 0,9 x 0,6	0,6 x 0,81 x 0,54	0,5 x 0,67 x 0,44					
	22	D10	D10	D10	D10										
	30	D10	D10	D10	D10										
	42	D12	D12	D12	D12										
	50	D12	D12	D12	D12										
M	60	D16	D16	D16	D16		0,94 x 1 x 0,73	0,71 x 0,9 x 0,6	0,6 x 0,81 x 0,54	0,5 x 0,67 x 0,44					
	73	D16	D16	D16	D16										
	L	12	D10	D10	D10						D10	0,94 x 1 x 0,73	0,71 x 0,9 x 0,6	0,6 x 0,81 x 0,54	0,5 x 0,67 x 0,44
		16	D10	D10	D10						D10				
		21	D12	D12	D12						D12				
31		D12	D12	D12	D12										
40		D12	D12	D12	D12										