

Kondenzační jednotka - vnitřní s deskovým vodním kondenzátorem

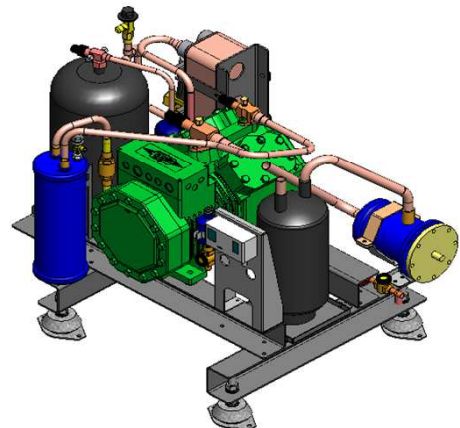
BITZER
polohermetický
pístový

Označení modelu:

CUBW - M - 4CC-9.2Y

Kondenzační jednotka
Kopresorr Bitzer
Vodní kondenzátor
Střední teplota
Typ kompresoru
s esterovým olejem

CUBW - M



R507A

0°C ~ -20°C

M - Střední teplota

Teplota nasávaných par 20°C
Podchlazení kapaliny 2 K (EN 12900)
25% etylenglykol 32 / 37°C

Standardní vybavení:

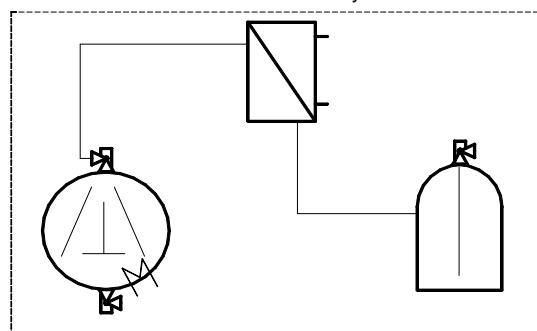
kompressor s výhřevem, vodou chlazený kondenzátor, zásobník chladiva s rotalock ventilem, rám s antivibračními patkami.

Volitelné vybavení:

regulátor výkonu 50%, elektronická nebo mechanická kontrola oleje, VT/NT ochranný presostat, VT nebo NT presostat, manometry a snímače tlaku, kulové ventily, sací filtr, separátor oleje s příslušenstvím, pojistný ventil, filtrdehydrátor, solenoid, průhledítko.

...viz str. P7

Schéma základního vybavení:



CUBW - M																		
Typ M T.výp	Chladicí výkon (kW)					Max el. příkon (kW)	Napětí (V) 3f 50Hz	Kapalina / sání (mm)	Zásobník chladiva (L)	Hmotnost (kg)	Rozměry (m)			Cena (Kč bez DPH)	Poznámka			
	0°C	-5°C	-10°C	-15°C	-20°C						Délka	Šířka	Výška					
4FC-3.2Y	-	-	10,0	8,2	6,6	5,4	230...D 400...Y	16 / 28	10	123	1,10	0,70	1,00					
4FC-5.2Y	14,7	12,2	10,1	8,2	6,6	6,2		16 / 28	10	127								
4EC-4.2Y	-	-	12,5	10,2	8,2	6,4		16 / 28	13	126								
4EC-6.2Y	18,6	15,5	12,7	10,4	8,3	7,9		16 / 28	13	128								
4DC-5.2Y	-	-	15,2	12,4	10,0	8,0		22 / 28	13	131								
4DC-7.2Y	22,1	18,4	15,1	12,3	9,8	9,0		22 / 28	13	134								
4CC-6.2Y	-	-	18,3	15,0	12,1	9,0		22 / 35	19	137								
4CC-9.2Y	26,6	22,2	18,4	15,0	12,1	11,6		22 / 35	19	137								
4VCS-6.2Y	-	-	19,6	15,9	12,8	8,1		22 / 35	19	197								
4VCS-10.2Y	28,9	24,0	16,7	16,0	12,7	11,3		22 / 35	19	207								
4TCS-8.2Y	-	-	23,9	19,5	15,6	9,4		22 / 35	24,5	204								
4TCS-12.2Y	34,9	28,9	23,7	19,3	15,4	13,8		22 / 35	24,5	211								
4PCS-10.2Y	-	-	27,9	22,6	18,1	11,7		22 / 42	24,5	212								
4PCS-15.2Y	41,9	34,7	28,5	23,1	18,4	16,3		22 / 42	24,5	220								
4NCS-12.2Y	-	-	32,2	26,2	21,0	14,1	28 / 42	24,5	216									
4NCS-20.2Y	48,5	40,2	32,9	26,6	21,2	19,5	28 / 42	24,5	225									
4J-13.2Y	-	-	37,1	30,3	24,4	15,7	28 / 42	30	269									
4J-22.2Y	54,0	44,9	37,0	30,1	24,1	21,5	28 / 42	30	280									
4H-15.2Y	-	-	43,3	35,4	28,6	18,1	28 / 54	35	282									
4H-25.2Y	62,4	51,9	42,8	34,8	28,0	24,9	28 / 54	35	302									
4G-20.2Y	-	-	49,7	40,7	33,0	21,5	28 / 54	35	291									
4G-30.2Y	71,9	59,9	49,5	40,4	32,5	30,1	28 / 54	35	310									

**Kondenzační jednotka - vnitřní
s deskovým vodním kondenzátorem**

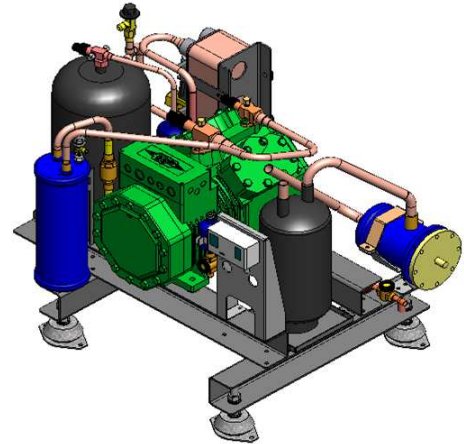
CUBW - L

BITZER
polohermetický
pístový

Označení modelu:

CUBW - L - 4CC-6.2Y

Condensing unit	Compressor Bitzer	Water condenser	Low temperature	Type of compressor	with Ester oil
-----------------	-------------------	-----------------	-----------------	--------------------	----------------



R507A

- 20°C ~ - 40°C L - Nízká teplota

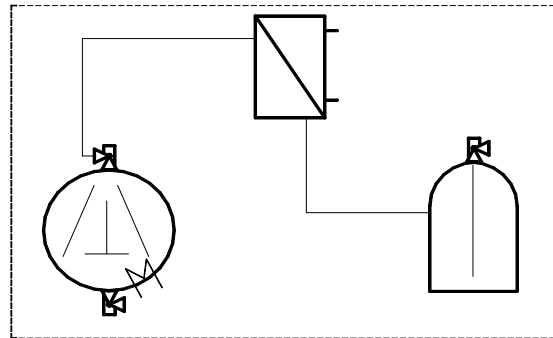
Teplota nasávaných par 20°C
Podchlazení kapaliny 2 K (EN 12900)
25% etylenglykol 32/ 37°C

Standardní vybavení:
kompresor s výhřevem, vodou chlazený kondenzátor, rám s antivibračními patkami, zásobník chladiva s rotalock ventilem.

Volitelné vybavení:
50% regulátor výkonu, elektronická nebo mechanická kontrola oleje, VT/NT ochranný presostat, VT nebo NT presostat, manometry a snímače tlaku, kulové ventily, sací nádrž a filtr, separátor oleje s příslušenstvím, pojistný ventil, filtrdehydrátor, solenoid, průhledítko.

...viz str. P8

Schéma základního vybavení:

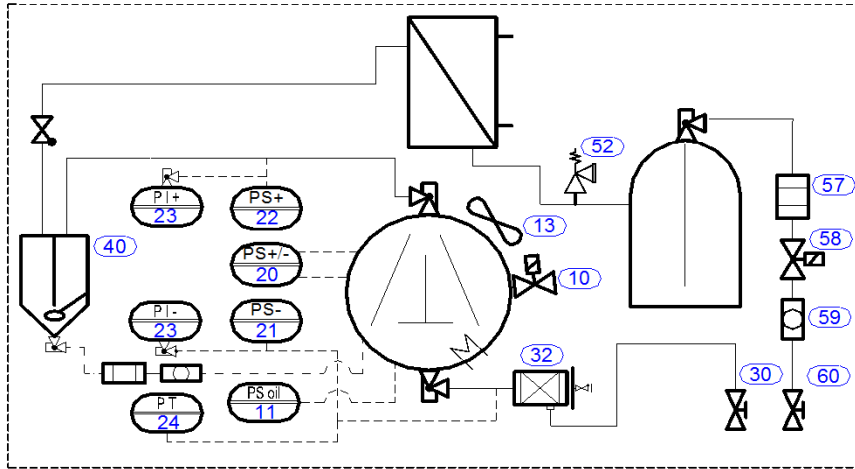


Poznámka:(1) ... přidavný ventilátor je nezbytný

CUBW - L															
Typ L	Chladicí výkon (kW)					Max el. příkon (kW)	Napětí (V) 3ř 50Hz	Kapalina / sání (mm)	Zásobník chladiva (L)	Hmotnost (kg)	Rozměry (m)			Cena (Kč bez DPH)	Poznámka
	T.výp	-20°C	-25°C	-30°C	-35°C						-40°C	Délka	Šířka		
4FC-3.2Y	6,6	5,2	4,0	3,0	2,2	5,4	230...D 400...Y	10 / 22	10	123	1,10	0,70	1,00		
4EC-4.2Y	8,2	6,4	5,0	3,7	2,7	6,4		12 / 28	13	126					
4DC-5.2Y	10,0	7,9	6,1	4,6	3,3	8,0		12 / 28	13	131					
4CC-6.2Y	12,1	9,6	7,4	5,6	4,1	9,0	400...YY	16 / 28	19	137	1,20	0,90	1,00		
4VCS-6.2Y	12,8	10,0	7,7	5,7	4,0	8,1		16 / 28	19	197					
4TCS-8.2Y	15,6	12,3	9,4	7,0	5,0	9,4		16 / 35	24,5	204					
4PCS-10.2Y	18,1	14,2	10,9	8,1	5,7	11,7	400...YY	16 / 35	24,5	212	1,30	0,90	1,10		
4NCS-12.2Y	21,0	16,5	12,7	9,4	6,7	14,1		22 / 42	24,5	216					
4J-13.2Y	24,4	19,3	15,0	11,3	8,2	15,7		22 / 42	24,5	267					
4H-15.2Y	28,6	22,8	17,8	13,5	10,0	18,1	400...YY	22 / 42	30	279	1,30	0,90	1,10		
4G-20.2Y	33,0	26,3	20,5	15,6	11,4	21,5		22 / 54	35	292					

Příslušenství kondezační jednotky

CUBW - M



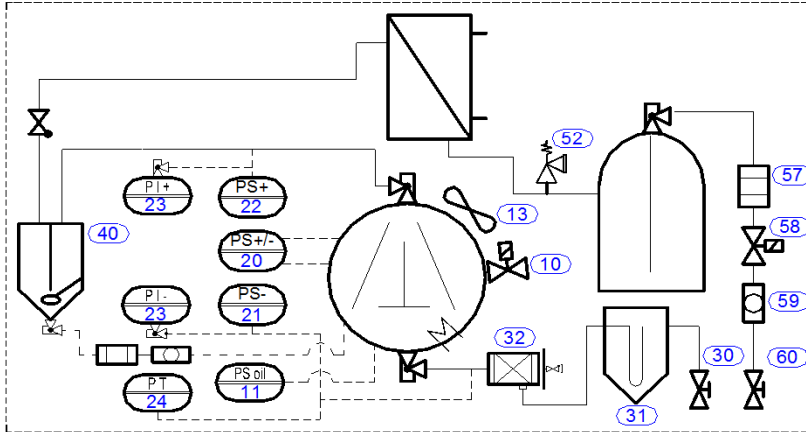
- 10 - regulátor výkonu
- 11 - elektronická kontrola oleje
- 20 - VT/NT presostat
- 21,22 - VT nebo NT presostat
- 24 - snímač tlaku
- 23 - manometr
- 30 - kulový ventil - sání
- 32 - filtr sání
- 40 - separátor oleje + příslušenství (1)
- 52 - pojistný ventil
- 57 - filtrdehydrátor
- 58 - solenoid
- 59 - průhledítko
- 60 - kulový ventil - kapalina

(1)... olejové příslušenství = zpětný ventil, průhledítko, olejový filtr, kulový ventil
(2)... izolováno Armaflexem (chladicí = 9 mm)

M ... - 10 / 40°C L ... - 30 / 40°C	Regulátor výkonu	Mechanická kontrola oleje	Elektronická kontrola oleje	VT/NT presostat	VT nebo NT presostat	Manometry	Snímač tlaku	Kulový ventil	Separátor kapaliny	Filtr sání	Separátor oleje + vložka	Separátor oleje + příslušenství	Pojistný ventil	Filtrdehydrátor	Solenoid	Průhledítko	Kulový ventil				
	Kompresor		Řízení				Sání		Výtlač		Kapalina										
	Typ / Cena (Kč bez DPH)																				
CUBW - M																					
M	4FC - 3.2Y	EVRF (50%)	MP54	Delta P	B.Cover + OLC-K1	OLC-K1	KP15	KP1 or KP5	HP+LP	AKS 32R	D28	D28	D28	D16	28 bar	D22	D22	D16			
	4FC - 5.2Y										D35	D35	D35	D22					D22	D16	
	4EC - 4.2Y										D42	D42	D42	D28					D22	D22	D16
	4EC - 6.2Y										D54	D54	D54	D28					D22	D22	D16
	4DC - 5.2Y										D54	D54	D54	D28					D22	D22	D16
	4DC - 7.2Y										D54	D54	D54	D28					D22	D22	D16
	4CC - 6.2Y										D54	D54	D54	D28					D22	D22	D16
	4CC - 9.2Y										D54	D54	D54	D28					D22	D22	D16
	4VCS - 6.2Y										D54	D54	D54	D28					D22	D22	D16
	4VCS - 10.2Y										D54	D54	D54	D28					D22	D22	D16
	4TCS - 8.2Y										D54	D54	D54	D28					D22	D22	D16
	4TCS - 12.2Y										D54	D54	D54	D28					D22	D22	D16
	4PCS - 10.2Y										D54	D54	D54	D28					D22	D22	D16
	4PCS - 15.2Y										D54	D54	D54	D28					D22	D22	D16
	4NCS - 12.2Y										D54	D54	D54	D28					D22	D22	D16
	4NCS - 20.2Y										D54	D54	D54	D28					D22	D22	D16
	4J - 13.2Y										D54	D54	D54	D28					D22	D22	D16
	4J - 22.2Y										D54	D54	D54	D28					D22	D22	D16
	4H - 15.2Y										D54	D54	D54	D28					D22	D22	D16
	4H - 25.2Y										D54	D54	D54	D28					D22	D22	D16
4G - 20.2Y	D54	D54	D54	D28	D22	D22	D16														
4G - 30.2Y	D54	D54	D54	D28	D22	D22	D16														

Příslušenství kondezační jednotky

CUBW - L



- 10 - regulátor výkonu
- 11 - elektronická kontrola oleje
- 13 - přídavný ventilátor
- 20 - VT/NT presostat
- 21,22 - VT nebo NT presostat
- 24 - snímač tlaku
- 23 - manometr
- 30 - kulový ventil - sání
- 31 - separátor kapaliny
- 32 - filtr sání
- 40 - separátor oleje + příslušenství (1)
- 52 - pojistný ventil
- 57 - filtrdehydrátor
- 58 - solenoid
- 59 - průhledítko
- 60 - kulový ventil - kapalina

(1)... olejové příslušenství = zpětný ventil, průhledítko, olejový filtr, kulový ventil
(2)... izolováno Armaflexem (mrazicí = 19 mm)

M ... - 10 / 40°C L ... - 30 / 40°C	Regulátor výkonu	Mechanická kontrola oleje	Elektronická kontrola oleje	Přídavný ventilátor	VT/NT presostat	VT nebo NT presostat	Manometry	Snímač tlaku	Kulový ventil	Separátor kapaliny	Filtr sání	Separátor oleje + vložka	Separátor oleje + příslušenství	Pojistný ventil	Filtrdehydrátor	Solenoid	Průhledítko	Kulový ventil	
	Kompressor				Řízení			Sání			Výtlak		Kapalina						
	Typ / Cena (Kč bez DPH)																		
CUBW - L																			
	4FC - 3.2Y	MP54	Delta P	B.Cover + OLC-K1 D250	KPI15	KP1, or KP5	HP+LP	AKS 32R		D22	D22	D22	D16	28 bar		D10	D10	D10	D10
	4EC - 4.2Y									D28	D28	D28				D12	D12	D12	D12
	4DC - 5.2Y																		
	4CC - 6.2Y																		
	4VCS - 6.2Y																		
	4TCS - 8.2Y																		
	4PCS - 10.2Y																		
	4NCS - 12.2Y																		
	4J - 13.2Y																		
	4H - 15.2Y																		
	4G - 20.2Y																		