

Kondenzační jednotka - vnitřní

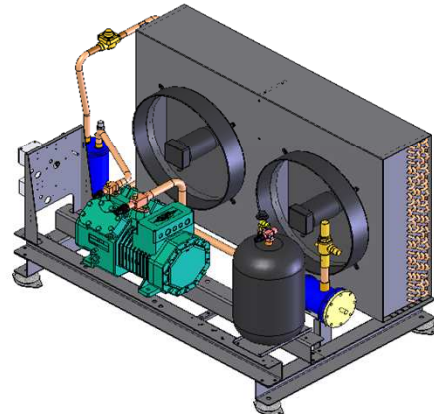
CUB - M

BITZER  
polohermetický  
pístový

Označení modelu:

**CUB - M - 4CC-9.2Y**

Kondenzační jednotka  
Kompressor Bitzer  
Střední teplota  
Typ kompresoru  
s esterovým olejem



**R404A**

0°C ~ - 20°C

M - Střední teplota

Teplota nasávaných par 20°C  
Podchlazení kapaliny 0 K (EN 12900)  
Teplota okolí 32°C

**Standardní vybavení:**

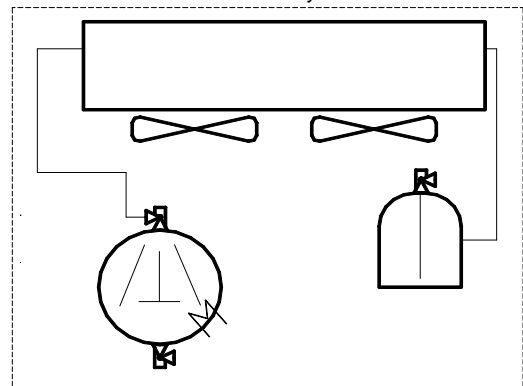
kompressor s výhřevem, vzduchem chlazený kondenzátor se dvěma ventilátory, rám s antivibračními patkami, zásobník chladiva s rotalock ventilem.

**Volitelné vybavení:**

regulátor výkonu 50%, elektronická kontrola oleje, VT/NT ochranný presostat, VT nebo NT presostat, plynulý regulátor otáček ventilátoru, manometry a snímače tlaku, separátor oleje s příslušenstvím, kulové ventily, filtrdehydrátor, sací filtr, solenoid, průhledítko.

...viz str. P4

Schéma základního vybavení:



CUB - M														
Typ M	T.výp	Chladičí výkon (kW)					Max el. příkon (kW)	Napětí (V) 3f50Hz	Hmotnost (kg)	Rozměry (m)			Cena (Kč bez DPH)	Poznámka
		0°C	-5°C	-10°C	-15°C	-20°C				Délka	Šířka	Výška		
4FC-3.2Y	-	-	-	9,3	7,7	6,3	5,8	400...Y	165	1,20	0,85	0,80		
4FC-5.2Y	13,3	11,2	9,4	7,9	6,4	6,6	168							
4EC-4.2Y	-	-	11,2	9,2	7,7	6,8	180							
4EC-6.2Y	15,8	13,6	11,5	9,6	7,9	8,3	184							
4DC-5.2Y	-	-	13,3	11,0	9,1	8,4	182							
4DC-7.2Y	18,3	15,6	13,4	11,2	9,2	9,4	186							
4CC-6.2Y	-	-	16,4	13,6	11,3	9,4	205	230...D	1,30	0,85	0,90			
4CC-9.2Y	22,7	19,6	16,6	14,0	11,5	12,0	236							
4VCS-6.2Y	-	-	17,2	14,4	12,0	8,5	261	400...YY	1,60	1,00	1,10			
4VCS-10.2Y	24,0	20,6	17,6	14,6	12,1	11,7	268							
4TCS-8.2Y	-	-	22,3	18,3	15,0	11,0	265	400...YY	1,30	1,00	1,70			
4TCS-12.2Y	31,2	26,5	22,4	18,4	15,1	15,4	276							
4PCS-10.2Y	-	-	25,5	21,1	17,1	13,3	306	400...YY	1,60	1,00	1,10			
4PCS-15.2Y	35,5	30,6	26,0	21,4	17,4	17,9	316							
4NCS-12.2Y	-	-	28,3	23,9	19,4	15,7	309	400...YY	1,30	1,00	1,70			
4NCS-20.2Y	40,4	34,7	29,2	24,2	20,0	21,1	320							
4J-13.2Y	-	-	32,1	27,1	22,2	17,3	345	400...YY	1,30	1,00	1,70			
4J-22.2Y	-	37,7	32,1	27,0	22,0	23,1	355							
4H-15.2Y	-	-	38,2	31,8	26,1	18,9	377	400...YY	1,30	1,00	1,70			
4H25.2Y	-	44,3	37,8	31,5	25,9	25,7	397							
4G20.2Y	-	-	42,2	35,9	30,1	22,3	393	400...YY	1,30	1,00	1,70			
4G-30.2Y	-	-	42,2	35,6	29,6	30,9	410							

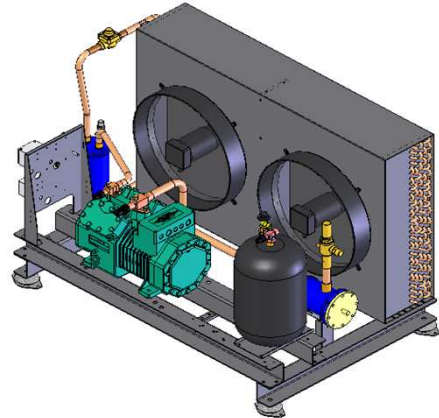
Kondenzační jednotka - vnitřní CUB - L

BITZER  
polohermetický  
pístový

Označení modelu:

**CUB - L - 4CC-6.2Y**

Kondenzační jednotka  
Kompresor Bitzer  
Nízká teplota  
Typ kompresoru  
s esterovým olejem



**R404A**

- 20°C ~ - 40°C

**L - Nízká teplota**

Teplota nasávaných par 20°C  
Podchlazení kapaliny 0 K (EN 12900)  
Teplota okolí 32°C

**Standardní vybavení:**

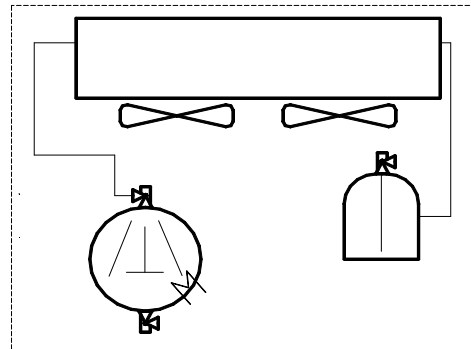
kompresor s výhřevem, vzduchem chlazený kondenzátor se dvěma ventilátory, rám s antivibračními patkami, zásobník chladiva s rotalock ventilem.

**Volitelné vybavení:**

50% regulátor výkonu, elektronická nebo mechanická kontrola oleje, VT/NT presostat ochrany, VT nebo NT presostat, plynulý regulátor otáček ventilátoru, manometry a snímače tlaku, kulové ventily, separátor chladiva, sací filtr, separátor oleje s příslušenstvím, filtrdehydrátor, solenoid, průhledítko.

...viz str. P4

Schéma základního vybavení:



Poznámka:

(2) ... bez antivibračních patek, pouze základní deska

CUB - L															
Typ L T.výp	Chladicí výkon (kW)					Max el. příkon (kW)	Napětí (V) 3f 50Hz	Hmotnost (kg)	Rozměry (m)			Cena (Kč bez DPH)	Poznámka		
	-20°C	-25°C	-30°C	-35°C	-40°C				Délka	Šířka	Výška				
4FC-3.2Y	5,5	4,5	3,6	2,8	1,8	5,6	230...D 400...Y	165	0,94	0,64	0,46		(2)		
4EC-4.2Y	6,8	5,5	4,4	3,5	2,5	6,8		168					(2)		
4DC-5.2Y	8,5	7,0	5,6	4,3	3,1	8,2		180					(2)		
4CC-6.2Y	10,1	8,3	6,7	5,2	3,9	9,2		184							
4VCS-6.2Y	10,6	8,6	6,9	5,3	3,8	8,3	400...YY	182	1,12	0,85	0,84				
4TCS-8.2Y	13,2	10,8	8,6	6,5	4,7	9,8		186							
4PCS-10.2Y	14,7	12,0	9,7	7,5	5,4	12,1		205							
4NCS-12.2Y	17,8	14,5	11,6	9,0	6,5	14,5		209					1,30	0,85	0,95
4J-13.2Y	20,5	16,8	13,4	10,5	7,7	16,1		267					1,30	1,00	0,95
4H-15.2Y	25,6	20,7	16,7	12,9	9,7	19,7		279					1,60	1,00	1,10
4G-20.2Y	28,4	23,4	18,9	14,6	10,8	23,1	317								

