

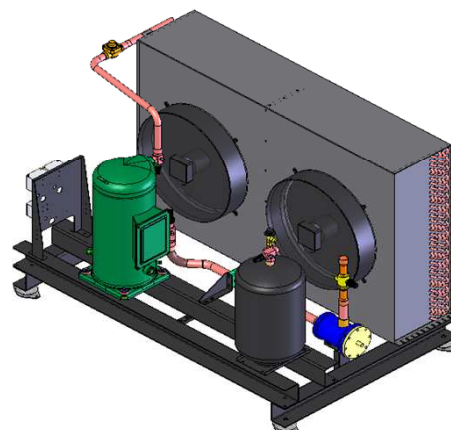
Kondenzační jednotka - vnitřní

CUB - M - Scroll

BITZER  
scroll

CUB - M - ESH 725 Y

Kondenzační jednotka  
Kompresor Bitzer  
Střední teplota  
Typ kompresoru  
s esterovým olejem



**R407C**  
**R134a**  
**R404A**

0°C ~ - 10°C

M - Střední teplota

Teplota nasávaných par 20°C  
Podchlazení kapaliny 0 K (EN 12900)  
Teplota okolí 32°C

**Standardní vybavení:**

kompresor s výhřevem, zásobník chladiva s rotalock ventilem na výstupu, rám s antivibračními patkami, presostat VT/NT, olejový separátor s příslušenstvím, kondenzátor, hlavní separátor oleje, zpětný ventil, olejové příslušenství (zpětný ventil, průhledítko, olejový filtr-sítka, kulový ventil).

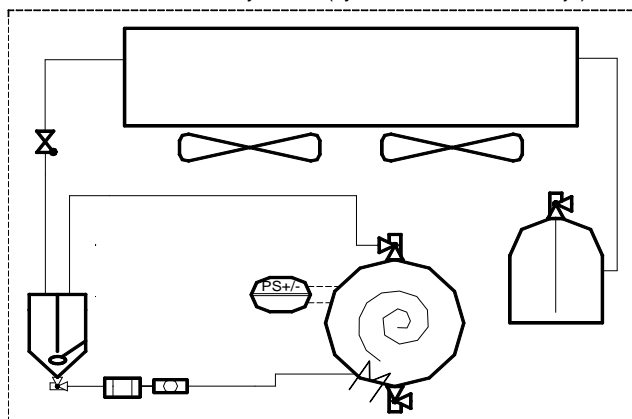
Sací potrubí ke izolováno Armaflexem 9mm.

**Volitelné vybavení:**

Vt nebo NT preostat, snímač tlaku, elektronické řízení hlasiny oleje, kulové ventily, zpětný ventil, mechanický snímač hladiny chladiva, průhledítko, elektrorozvadeč

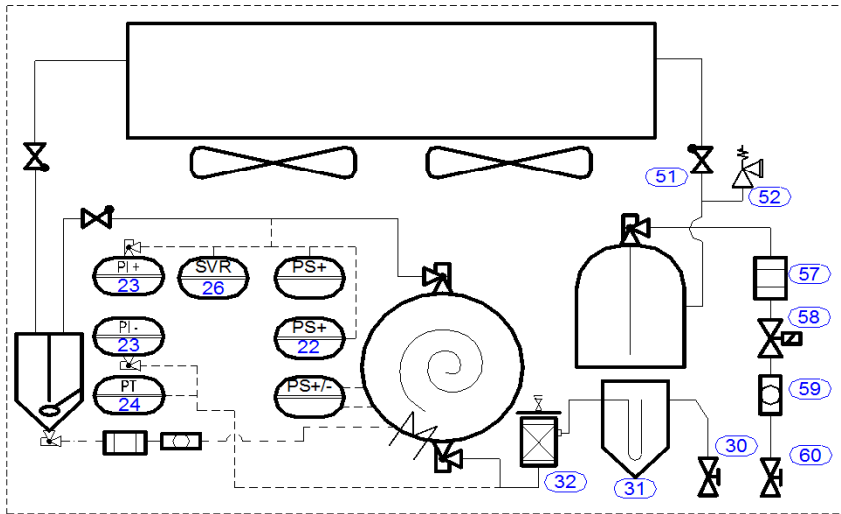
...viz str. P6

Schéma základního vybavení (systém nízkého tlaku oleje):



Typ		T.výp	Chladicí výkon (kW)				Max el. příkon (kW)	Napětí (V) 3f 50Hz	Výtlač / sání (mm)	Zásobník chladiva (L)	Hmotnost (kg)	Rozměry (m)			Cena (Kč bez DPH)	Poznámka	
			0°C	-5°C	-10°C	-15°C						Délka	Šířka	Výška			
R404A	ESH 725 Y		21,1	18,3	15,5	13,0	10,1	400...Y	22 / 35	19	260	1,30	0,90	1,00			
	ESH 730 Y	26,6	22,6	18,8	15,6	11,9					265						
	ESH 736 Y	30,8	27,2	22,6	18,7	14,4					28 / 35	24	285	1,60		1,00	1,10
	ESH 743 Y	37,1	32,1	27,0	22,6	16,9					28 / 42	30	290				
R134a	ESH 725 Y		13,0	11,3	9,1	7,3	10,1	400...Y	22 / 28	13	255	1,00	0,90	1,00			
	ESH 730 Y	16,0	13,3	11,0	8,9	11,9					260					1,10	0,90
	ESH 736 Y	19,5	16,3	13,4	10,7	14,4					22 / 35	19	265	1,30		0,90	1,00
	ESH 743 Y	23,3	19,4	16,0	12,9	16,9							265				
R407C	ESH 725 Y		19,7	16,6	13,7	11,0	10,1	400...Y	22 / 35	19	260	1,30	0,90	1,00			
	ESH 730 Y	23,0	19,4	16,2	13,2	11,9					265						
	ESH 736 Y	28,7	24,2	19,7	15,8	14,4					28 / 42	35	285	1,60		1,00	1,10
	ESH 743 Y	34,5	29,0	23,8	19,2	16,9							290				

Příslušenství kondezační jednotky CUB - Scroll



- 22 - VT presostat
- 23 - Manometry
- 26 - Plynulý regulátor otáček ventilátoru
- 30 - Kulový ventil - sání
- 31 - Separátor kapaliny
- 32 - Filtr sání (pouzdro + vložka)
- 51 - Zpětný ventil
- 52 - Pojistný ventil
- 57 - Filtrdehydrátor
- 58 - Solenoid
- 59 - Průhledítko
- 60 - Kulový ventil - kapalina

(2)... izolováno Armaflexem ( chladicí = 9 mm)

M ... -10 / 45°C	VT nebo NT presostat	Plynulý regulátor otáček ventilátoru	Manometry	Kulový ventil	Separátor kapaliny	Filtr sání pouzdro + vložka	Zpětný ventil	Pojistný ventil	Filtrdehydrátor	Solenoid	Průhledítko	Kulový ventil					
	Řízení		Sání			Výtlač		Kapalina									
	Typ / Cena (Kč bez DPH)																
R 404A	ESH 725 Y	RGE-Z1N4-7DS 4A	RBE-Z1N4-7DS 4A	D28	D28	D28	D22	28 bar	D16	D16	D16	D16					
	ESH 730 Y			D35	D35	D35			D22	D22	D22	D22					
	ESH 736 Y			D42	D42	D42							D22	D22	D22	D22	
	ESH 743 Y			D28	D28	D28			D22	D16	D16	D16					D16
R134a	ESH 725 Y	RGE-Z1N4-7DS 4A	RBE-Z1N4-7DS 4A	D35	D35	D35	D22	28 bar					D16	D16	D16	D16	
	ESH 730 Y			D28	D28	D28							D22	D22	D22	D22	
	ESH 736 Y			D35	D35	D35											
	ESH 743 Y			D28	D28	D28			D22	D16	D16	D16	D16				
R407C	ESH 725 Y	RGE-X3R4-7DS	RBE-Z1N4-7DS 4A	D28	D28	D28	D22	28 bar						D16	D16	D16	D16
	ESH 730 Y			D35	D35	D35								D22	D22	D22	D22
	ESH 736 Y			D42	D42	D42											
	ESH 743 Y			D28	D28	D28			D22	D16	D16	D16	D16				