

Kompresorová jednotka - vnitřní

BSCU

BITZER  
polohermetický  
šroubový

Vysvětlení názvu modelu:

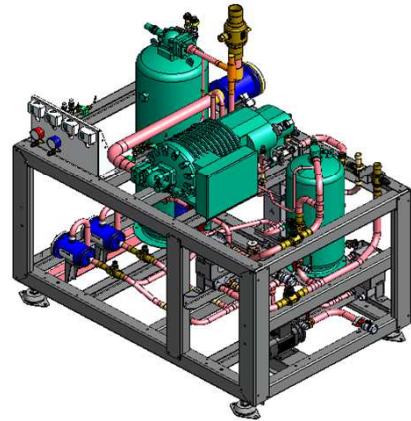
**BSCU - M - HSN 7451-60**

Bitzer  
šroubová  
kompresorová  
jednotka  
střední teplota  
Typ  
kompresoru

**R404A**

0°C ~ -10°C M - Střední teplota

-20°C ~ -40°C L - Nízká teplota



10 K přehřátí sání, 0 K podchlazení kapaliny (EN 12900)  
(1)...10 K přehřátí sání, podchlazení kapaliny v ekonomizéru s 5 K  
teplotním rozdílem (EN 12900)  
Kondenzační teplota 40°C

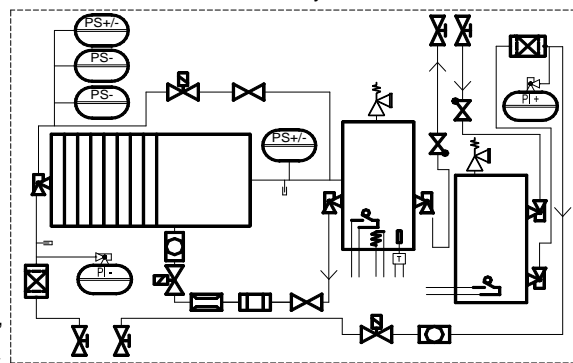
**Standardní vybavení:**

kompressor, zásobník chladiva s elektronickým měřičem min. hladiny, presostat ochrany VT/NT, VT presostat, manometr, pojistný ventil, spínač toku oleje, separátor oleje s termostatem, spínač hladiny, výhřev, zpětný ventil, uzavírací ventil rotalock, filtr, uzavírací ventil, solenoid, průhledítko, rozvaděč (silový, ovládací), rám s antivibračními patkami.

**Volitelné vybavení:**

vodní kondenzátor, vodní ventil řízený tlakem, uzavírací ventil, solenoid, průhledítko, chladič oleje (vodní nebo vzdušný), vodní ventil termostaticky řízený, ECO (deskový výměník, expanzní ventil, uzavírací ventil, solenoid, průhledítko), rozvaděč.

Schéma základního vybavení:



Poznámka:  
(1)...chlazení oleje je nezbytné

Typ		Chladicí výkon (kW)					Max el. příkon (kW)	Napětí (V) 3f 50Hz	Zásobník chladiva (L)	Hmotnost (kg)	Rozměry (m)			Cena (Kč bez DPH)	Poznámka
T.výp		M	L								Délka	Šířka	Výška		
HSN 7451-60	-	-	-	75,1	46,3	26,6	65,0	400 ...YY	60	655	2,50	1,10	1,80	-	(1)
	ECO	-	-	101,4	69,0	44,2	65,0		60	649				-	(1)
HSK 7451-70	-	172,7	115,9	74,6	-	-	75,0		60	658				-	(1)
	ECO	-	-	114,8	78,7	51,0	75,0		80	657				-	(1)
HSN 7461-70	-	-	-	86,9	53,9	31,2	75,0		80	680	-	(1)			
	ECO	-	-	114,8	78,7	51,0	75,0		80	679	-	(1)			
HSK 7461-80	-	197,0	132,4	85,8	-	-	85,0		80	679	-	(1)			
	ECO	-	-	120,3	82,9	54,5	85,0		90	762	2,60	1,10	1,90	-	(1)
HSN 7471-75	-	-	-	92,3	57,7	33,9	85,0		80	760				-	(1)
	ECO	-	-	120,3	82,9	54,5	85,0		90	777				-	(1)
HSK 7471-90	-	215,0	145,0	93,7	-	-	92,0		90	777				-	(1)
	ECO	-	-	115,0	-	-	110,0		100	783	-	(1)			
HSK 8551-110	-	269,0	179,6	115,0	-	-	110,0		100	783	-	(1)			
	ECO	-	-	132,4	-	-	130,0		100	849	-	(1)			
HSN 8561-125	-	306,0	205,0	132,4	-	-	130,0		125	887	-	(1)			
	ECO	-	-	200,0	137,7	90,3	130,0		100	882	2,70	1,10	2,00	-	(1)
HSK 8571-125	-	-	-	155,2	96,9	56,7	130,0	125	921	-				(1)	
	ECO	-	-	200,0	137,7	90,3	130,0	125	943	-				(1)	
HSK 8571-140	-	348,0	236,0	153,7	-	-	150,0	125	921	-				(1)	
	ECO	-	-	195,6	122,4	71,7	170,0	125	943	-	(1)				
HSN 8591-160	-	-	-	195,6	122,4	71,7	170,0	125	943	-	(1)				
	ECO	-	-	247,0	169,4	110,3	170,0	125	943	-	(1)				