

Kompresorová jednotka - vnitřní BCU

BITZER
polohermetický
pístový

Vysvětlení názvu modelu:

BCU - M - 4EC-6.2Y

Bitzer
kompresorová
jednotka
Střední teplota
Typ
kompresoru
s esterovým
olejem

R404A

+ 5°C ~ - 10°C

M - Střední teplota

- 20°C ~ - 40°C

L - Nízká teplota

Teplota nasávaných par 20°C
Podchlazení kapaliny 0 K (EN 12900)
Kondenzační teplota 40°C

Standardní vybavení:

kompresor s výhřevem, zásobník chladiva s uzavíracím ventilem rotalock (1 ks do 30L, 2 ks od 35L), rám s antivibračními patkami.

Volitelné vybavení:

regulátor výkonu, přídavný ventilátor, elektronická nebo mechanická kontrola oleje, presostat ochrany VT/NT, VT nebo NT presostat, manometry, snímače tlaku, kulové ventily, separátor kapaliny, sací filtr (pouzdro + vložka), separátor oleje + příslušenství, pojistný ventil, filtrdehydrátor, solenoid, průhledítko.

...viz str. P13, P14

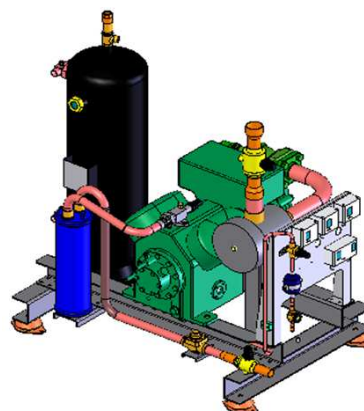
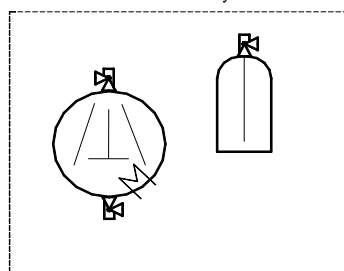


Schéma základního vybavení:

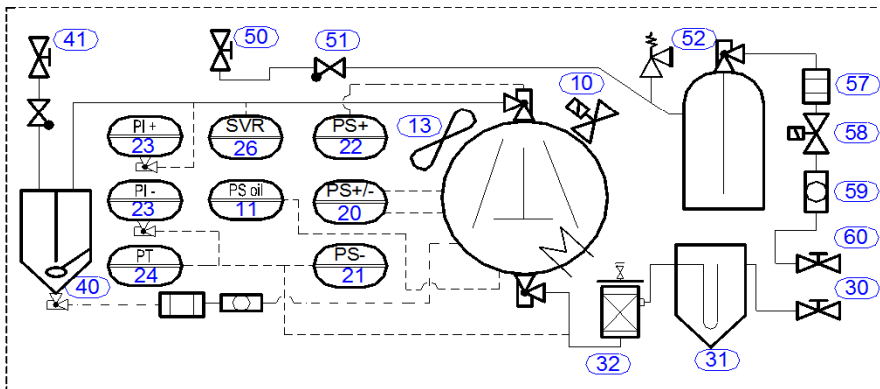


Poznámka: (1) ... přídavný ventilátor je nezbytný

BCU		Chladicí výkon (kW)						Max el. příkon (kW)	Napětí (V) 3f50Hz	Zásobník chladiva (L)	Hmotnost (kg)	Rozměry (m)			Cena (Kč bez DPH)	Poznámka
Typ	T.výp	M			L (1)							Délka	Šířka	Výška		
		5°C	0°C	-10°C	-20°C	-30°C	-40°C									
4FC-3.2Y				9,5	6,2	3,8	2,0	5,4	230 ... D	13	109	0,92	0,50	0,70		
4FC-5.2Y	16,7	14,0	9,6	6,2	3,8		6,2	19		116						
4EC-4.2Y			11,9	7,7	4,7	2,4	6,4	24		118						
4EC-6.2Y	21,2	17,8	12,1	7,9	4,7		7,9	19		116						
4DC-5.2Y			14,5	9,5	5,7	3,0	8,0	30		119						
4DC-7.2Y	25,2	21,1	14,4	9,3	5,5		9,0	24		121						
4CC-6.2Y			17,4	11,4	7,0	3,8	9,0	35		121						
4CC-9.2Y	30,2	25,3	17,4	11,4	7,0		11,6	24		179						
4VCS-6.2Y			18,7	12,1	7,2	3,7	8,1	35		189						
4VCS-10.2Y	33,1	27,6	18,7	12,0	7,0		11,3	35		189						
4TCS-8.2Y			22,8	14,8	8,8	4,6	9,4	45	184							
4TCS-12.2Y	39,8	33,3	22,6	14,5	8,6		13,8	45	191							
4PCS-10.2Y			26,5	17,1	10,2	5,2	11,7	60	189							
4PCS-15.2Y	47,9	40,0	27,1	17,3	10,2		16,3	45	197							
4NCS-12.2Y			30,6	19,8	11,8	6,1	14,1	35	191							
4NCS-20.2Y	55,4	46,2	31,2	20,0	11,7		19,5	45	205							
4J-13.2Y			35,2	23,0	14,0	7,5	15,7	60	231							
4J-22.2Y	61,5	51,5	35,1	22,8	13,7		21,5	60	251							
4H-15.2Y			41,1	27,1	16,7	9,2	18,1	60	248							
4H-25.2Y	71,0	59,4	40,6	26,4	15,9		24,9	60	268							
4G-20.2Y			47,3	31,2	19,3	10,5	21,5	60	257							
4G-30.2Y	81,8	68,6	47,0	30,7	18,6		30,1	60	271							
6J-22.2Y			52,6	34,4	20,9	11,2	23,5	60	278							
6J-33.2Y	93,0	77,7	52,7	33,9	20,0		32,2	80	291							
6H-25.2Y			61,6	40,4	24,7	13,4	27,2	60	314							
6H-35.2Y	106,6	89,3	60,9	39,6	23,8		37,4	80	323							
6G-30.2Y			69,3	45,5	27,9	15,1	31,9	80	328							
6G-40.2Y	122,4	102,6	70,3	46,0	28,0		45,1	100	337							
6F-40.2Y			83,1	54,3	33,0	17,6	38,6	80	338							
6F-50.2Y	145,0	121,7	83,6	55,0	33,9		53,2	100	344							

Příslušenství kompresorové jednotky

BCU



- 10 - regulátor výkonu
- 11 - elektronická kontrola oleje
- 13 - přídavný ventilátor
- 20 - VT/NT presostat
- 21,22 - VT nebo NT presostat
- 26 - plynulý regulátor otáček ventilátoru
- 24 - snímač tlaku
- 23 - manometry VT + NT
- 30 - kulový ventil - sání
- 31 - separátor kapaliny
- 32 - filtr sání
- 40 - separátor oleje + příslušenství ⁽¹⁾
- 51 - zpětný ventil
- 52 - pojistný ventil
- 57 - filtrdehydrátor
- 58 - solenoid
- 59 - průhledítko
- 60 - kulový ventil - kapalina
- 41 - kulový ventil - výtlač
- 50 - kulový ventil - výtlač

⁽¹⁾... olejové příslušenství = zpětný ventil, průhledítko, olejový filtr, kulový ventil
⁽²⁾... izolováno Armaflexem (chladicí = 9 mm, mrazicí = 19 mm)

M ... - 10 / 40°C L ... - 30 / 40°C	Regulátor výkonu	Mechanická kontrola oleje	Elektronická kontrola oleje	Přídavný ventilátor	VT/NT presostat	VT nebo NT presostat	Plynulý regulátor otáček ventilátoru	Snímač tlaku	Manometry	Kulový ventil	Separátor kapaliny	Filtr sání	Pouzdro + vložka separátor oleje + příslušenství ⁽¹⁾	Kulový ventil	Zpětný ventil	Pojistný ventil	Filtrdehydrátor	Solenoid	Průhledítko	Kulový ventil										
	Kompressor				Řízení				Sání			Výtlač			Kapalina															
BCU																					Typ / Cena (Kč bez DPH)									
L - 4J - 13.2Y	EVRF (50%)	MP54	Delta P2	D350	KP15	KP1, or KP5	RGE-xxx 2 ~ 8A 1f, 5A 3f see page P24 AKS 32R	HP+LP	D42	D42	D42	D22	D28	D22	D28	D22	D16	D22	D16	D22	D16									
M - 4J - 22.2Y																														
L - 4H - 15.2Y																														
M - 4H - 25.2Y																														
L - 4G - 20.2Y																														
M - 4G - 30.2Y	EVRF (66, 33%)	MP54	Delta P2	D350	KP15	KP1, or KP5	RGE-xxx 2 ~ 8A 1f, 5A 3f see page P24 AKS 32R	HP+LP	D54	D54	D54	D22	D28	D22	D28	D22	D16	D22	D16	D22	D16									
L - 6J - 22.2Y																														
M - 6J - 33.2Y																														
L - 6H - 25.2Y																														
M - 6H - 35.2Y																														
L - 6G - 30.2Y	double 28 bar	D35, 28	D35, 28	D350	KP15	KP1, or KP5	RGE-xxx 2 ~ 8A 1f, 5A 3f see page P24 AKS 32R	HP+LP	D54	D54	D54	D22	D28	D22	D28	D22	D16	D22	D16	D22	D16									
M - 6G - 40.2Y																														
L - 6F - 40.2Y																														
M - 6F - 50.2Y	double 28 bar	D35, 28	D35, 28	D350	KP15	KP1, or KP5	RGE-xxx 2 ~ 8A 1f, 5A 3f see page P24 AKS 32R	HP+LP	D54	D54	D54	D22	D28	D22	D28	D22	D16	D22	D16	D22	D16									
M - 6F - 50.2Y																														