

Kompresorová jednotka - vnitřní

BCU - Tandem

BITZER  
polohermetický  
pístový  
tandem

Vysvětlení názvu modelu:

**BCU - M - 44CC-12.2 Y**

Bitzer  
kompresorová  
jednotka  
Střední  
teplota  
Typ  
kompresoru  
s esterovým  
olejem

**R404A**

+5°C ~ -10°C M - Střední teplota

-20°C ~ -40°C L - Nízká teplota

Teplota nasávaných par 20°C  
Podchlazení kapaliny 0 K (EN 12900)  
Kondenzační teplota 40°C

Standardní vybavení:

kompressor s vyhřevem, zásobník chladiva s uzavíracím ventilem rotalock (1ks do 30L, 2 ks od 35L, rám s antivibračními patkami.

Volitelné vybavení:

regulátor výkonu, přídavný ventilátor, elektronická nebo mechanická kontrola oleje, presostat ochrany VT/NT, VT nebo NT presostat, manometry a snímače tlaku, kulové ventily, separátor kapaliny, sací filtr (pouzdro + vložka), separátor oleje + příslušenství, pojistný ventil, filtrdehydrátor, solenoid, průhledítko.

...viz str. P15, P16

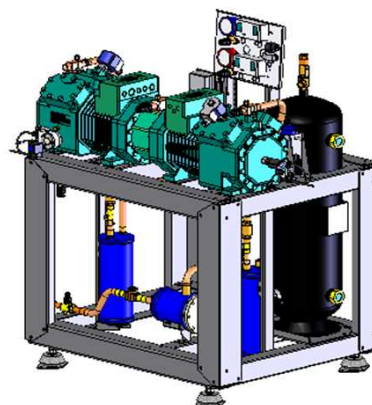
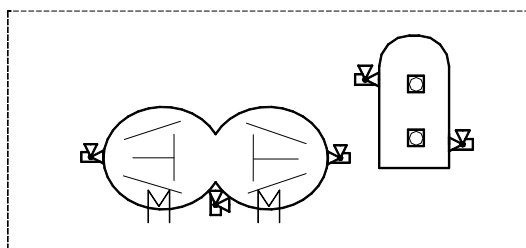


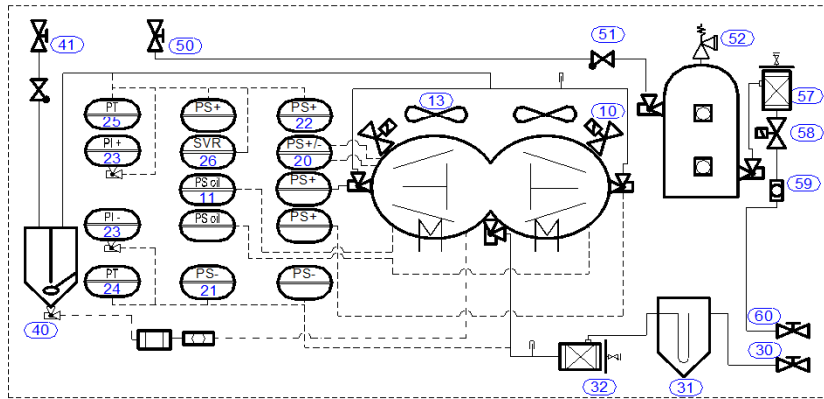
Schéma základního vybavení:



Poznámka: (1) ... přídavný ventilátor je nezbytný

BCU-T															
Typ	T.výp	Chladicí výkon (kW)					Max el. příkon (kW)	Napětí (V) 3f 50Hz	Zásobník chladiva (L)	Hmotnost (kg)	Rozměry (m)			Cena (Kč bez DPH)	Poznámka
		5°C	0°C	-10°C	-20°C	-30°C					-40°C	Délka	Šířka		
44FC-6.2Y				19,0	12,4	7,5	4,0	12,0	24	233					
44FC-10.2Y	33,5	28,1	19,2	12,5	7,5			13,2		241					
44EC-8.2Y			23,7	15,4	9,3	4,9		13,8		237					
44EC-12.2Y	42,5	35,6	24,2	15,7	9,4			15,8		241					
44DC-10.2Y			29,0	18,9	11,4	6,0		16,2		240	1,25	0,70	1,50		
44DC-14.2Y	50,4	42,2	28,7	18,5	11,0			18,0		246					
44CC-12.2Y			34,8	22,8	14,0	7,5		19,4		250					
44CC-18.2Y	60,5	50,7	34,8	22,9	14,0			21,8		250					
44VCS-12.2Y			37,3	24,2	14,5	7,4		18,6		373					
44VCS-20.2Y	66,2	55,2	37,4	24,0	13,9			22,6		393					
44TCS-16.2Y			45,6	29,5	17,7	9,2		21,8		383					
44TCS-24.2Y	79,7	66,6	45,2	29,1	17,2			27,6		397					
44PCS-20.2Y			53,0	34,3	20,4	10,5		25,4		393	1,53	0,90	1,60		
44PCS-30.2Y	95,7	79,9	54,1	34,7	20,4			32,6		409					
44NCS-24.2Y			60,7	39,3	23,5	12,2		28,8		397					
44NCS-40.2Y	110,9	92,5	62,5	40,0	23,5			39,0		415					
44J-26.2Y			70,5	46,0	28,0	15,0		31,0		493					
44J-44.2Y	123,0	103,0	70,2	45,6	27,3			38,8		515					
44H-30.2Y			82,3	54,2	33,5	18,5		37,0		501	1,80	0,95	1,70		
44H-50.2Y	142,0	119,0	81,3	52,9	31,9			45,6		541					
44G-40.2Y			94,6	62,4	38,5	21,1		42,5		519					
44G-60.2Y	163,6	137,2	94,0	61,4	37,2			54,0		547					
66J-44.2Y			105,2	68,7	41,8	22,4		47,2		621					
66J-66.2Y	186,0	155,3	105,4	67,8	40,1			56,0		637					
66H-50.2Y			123,2	80,8	49,4	26,9		55,6		682					
66H-70.2Y	213,2	178,6	121,8	79,2	47,6			68,3		704	1,90	1,00	1,80		
66G-60.2Y			138,6	91,1	55,8	30,3		62,9		690					
66G-80.2Y	244,8	205,4	140,6	92,0	56,0			80,4		710					
66F-80.2Y			166,2	108,6	65,9	35,1		73,4		740					
66F-100.2Y	290,0	243,3	167,2	110,0	67,7			99,6		755					

Řízení kompresorové jednotky BCU - Tandem

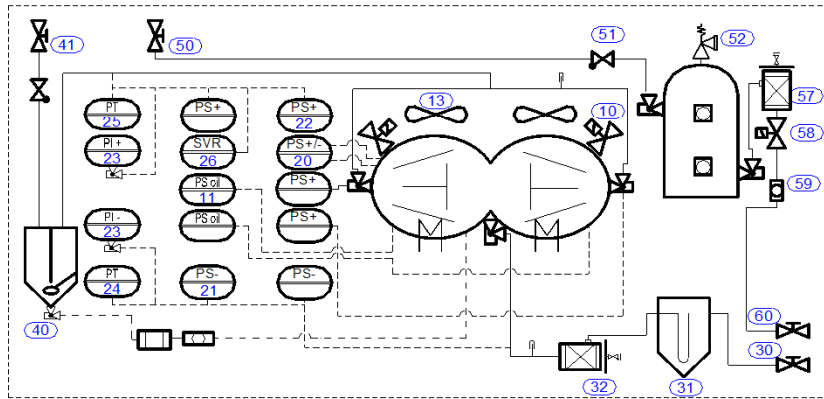


- 10 - regulátor výkonu
- 11 - elektronická kontrola oleje
- 13 - přídavný ventilátor
- 20 - VT/NT presostat
- 21, 22 - VT nebo NT presostat
- 26 - plynulý regulátor otáček ventilátoru
- 24 - snímač tlaku
- 23 - manometry VT + NT
- 30 - kulový ventil - sání
- 31 - separátor kapaliny
- 32 - filtrdehydrátor, filtr sání
- 40 - separátor oleje + příslušenství (1)
- 51 - zpětný ventil
- 52 - pojistný ventil
- 57 - filtrdehydrátor
- 58 - solenoid
- 59 - průhledítko
- 60 - kulový ventil - výtlač
- 41 - kulový ventil - výtlač
- 50 - kulový ventil - výtlač

(1)... olejové příslušenství = zpětný ventil, průhledítko, sítko, kulový ventil  
(2)... izolováno Armaflexem (chladicí = 9 mm, mrazicí = 19 mm)

M ... - 10 / 40°C L ... - 30 / 40°C	Regulátor výkonu	Elektronická kontrola oleje	Přídavný ventilátor	VT/NT presostat	VT nebo NT presostat	Manometry	Kulový ventil	Separátor kapaliny	Filtr sání	Separátor oleje + příslušenství (1)	Kulový ventil	Zpětný ventil	Pojistný ventil	Filtrdehydrátor	Solenoid	Průhledítko	Kulový ventil	
	Kompresor	Řízení	Sání	Výtlač	Kapalina	Typ / Cena (Kč bez DPH)												
<b>BCU - Tandem</b>																		
L - 44FC - 6.2Y	2 x EVRF (75, 50, 25%)	2 x B.Cover or OLC-K1	2 x D250	KP15	KP1, or KP5	HP+LP	D35	D35	D35	D16	D22	D16	D12	D12	D16	D16	D16	D16
M - 44FC - 10.2Y			2 x D250				D16	D22	D16	D12	D12	D12	D12					
L - 44EC - 8.2Y			2 x D250				D16	D16	D12	D12	D12	D12	D12					
M - 44EC - 12.2Y			2 x D250				D16	D16	D12	D12	D12	D12	D12					
L - 44DC - 10.2Y			2 x D250				D16	D16	D12	D12	D12	D12	D12					
M - 44DC - 14.2Y			2 x D250				D16	D16	D12	D12	D12	D12	D12					
L - 44CC - 12.2Y	2 x EVRF (75, 50, 25%)	2 x OLC-K1	2 x D250	KP15	KP1, or KP5	HP+LP	D42	D42	D42	D28	D22	D16	D12	D16	D16	D16	D16	
M - 44CC - 18.2Y			2 x D250				D28	D22	D16	D12	D12	D12						
L - 44VCS - 12.2Y			2 x D350				D22	D28	D22	D16	D16	D16	D16					
M - 44VCS - 20.2Y			2 x D350				D28	D22	D22	D16	D16	D16	D16					
L - 44TCS - 16.2Y			2 x D350				D22	D22	D16	D16	D16	D16	D16					
M - 44TCS - 24.2Y			2 x D350				D28	D22	D22	D16	D16	D16	D16					
L - 44PCS - 20.2Y	2 x EVRF (75, 50, 25%)	2 x OLC-K1	2 x D350	KP15	KP1, or KP5	HP+LP	D42	D42	D42	D22	D22	D16	D12	D16	D16	D16	D16	
M - 44PCS - 30.2Y			2 x D350				D22	D22	D16	D16	D16	D16						
L - 44NCS - 24.2Y			2 x D350				D22	D22	D16	D16	D16	D16	D16					
M - 44NCS - 40.2Y	2 x D350	D28	D22	D22	D16	D16	D16	D16										

Řízení kompresorové jednotky BCU - Tandem



- 10 - regulátor výkonu
- 11 - elektronická kontrola oleje
- 13 - přídavný ventilátor
- 20 - VT/NT presostat
- 21, 22 - VT nebo NT presostat
- 26 - plynulý regulátor otáček ventilátoru
- 24 - snímač tlaku
- 23 - manometry VT + NT
- 30 - kulový ventil - sání
- 31 - separátor kapaliny
- 32 - filtrdehydrátor, filtr sání
- 40 - separátor oleje + příslušenství (1)
- 51 - zpětný ventil
- 52 - pojistný ventil
- 57 - filtrdehydrátor
- 58 - solenoid
- 59 - průhledítko
- 60 - kulový ventil - výtlač
- 41 - kulový ventil - výtlač
- 50 - kulový ventil - výtlač

(1)... olejové příslušenství = zpětný ventil, průhledítko, sítko, kulový ventil  
(2)... izolováno Armaflexem (chladicí = 9 mm, mrazicí = 19 mm)

M ... - 10 / 40°C L ... - 30 / 40°C	Regulátor výkonu	Elektronická kontrola oleje	Přídavný ventilátor	VT/NT presostat	VT nebo NT presostat	Manometry	Kulový ventil	Separátor kapaliny	Filtr sání	Separátor oleje + příslušenství (1)	Kulový ventil	Zpětný ventil	Pojistný ventil	Filtrdehydrátor	Solenoid	Průhledítko	Kulový ventil	
	Kompresor		Řízení			Sání		Výtlač					Kapalina					
BCU - Tandem																		
Typ / Cena (Kč bez DPH)																		
L - 44J - 26.2Y	2 x EVRF (75, 50, 25%)	2 x Delta P2	2 x D360	KP15	KP1 or KP5	HP+LP	D54	D54	D54	D22	D35	D28	D22	28 bar	D16	D16	D16	D18
M - 44J - 44.2Y																		
L - 44H - 30.2Y																		
M - 44H - 50.2Y																		
L - 44G - 40.2Y																		
M - 44G - 60.2Y	2 x EVRF (83, 67, 50, 33%)	2 x Delta P2	2 x D360	KP15	KP1 or KP5	HP+LP	D64	D64	D64	D28	D35	D28	D22	28 bar double	D28	D28	D28	D28
L - 66J - 44.2Y																		
M - 66J - 66.2Y																		
L - 66H - 50.2Y																		
M - 66H - 70.2Y																		
L - 66G - 60.2Y	2 x EVRF (83, 67, 50, 33%)	2 x Delta P2	2 x D360	KP15	KP1 or KP5	HP+LP	D64	D64	D64	D35	D42	D35	D28	28 bar double	D35	D35	D35	D35
M - 66G - 80.2Y																		
L - 66F - 80.2Y																		
M - 66F - 100.2Y																		
L - 66F - 80.2Y																		